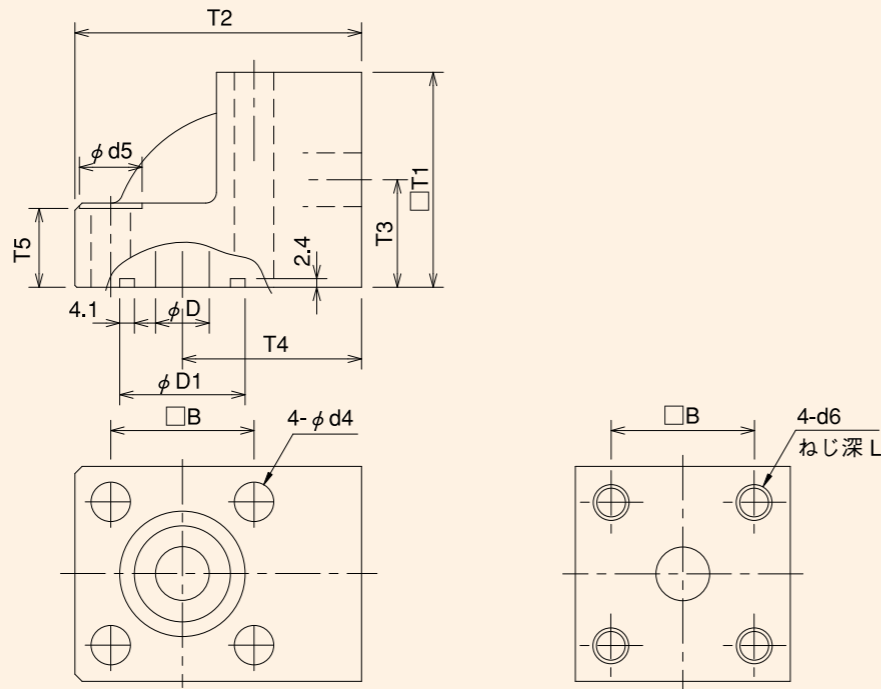


使用圧：21MPa

CEA型 キューブエルボ

- CEA15-S/C
- CEA20-S/C
- CEA25-S/C
- CEA32-S/C
- CEA40-S/C

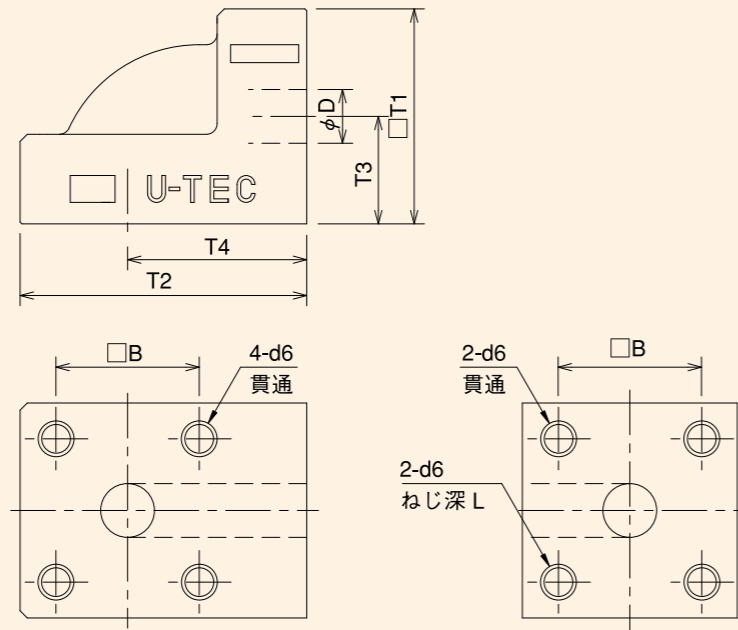
S：ステンレス
C：炭素鋼



CEB型 キューブエルボ

- CEB15-S/C
- CEB20-S/C
- CEB25-S/C
- CEB32-S/C
- CEB40-S/C

S：ステンレス
C：炭素鋼



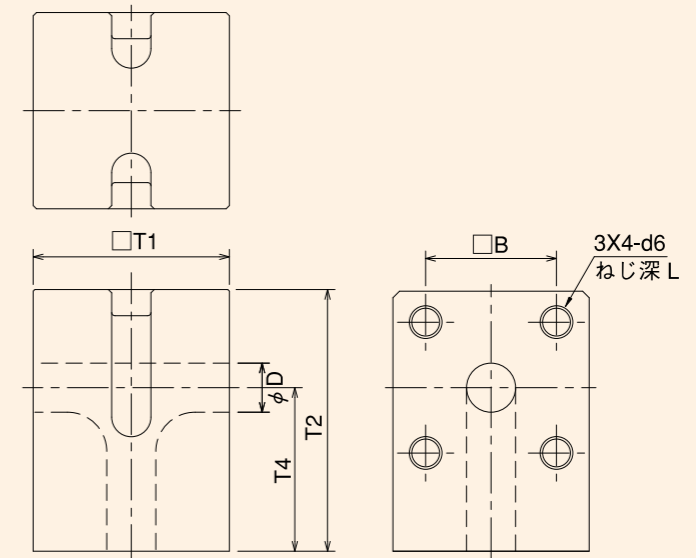
キューブエルボ

型 式	呼び	B ^{±0.2}	D	D1 ^{±0.1}	d4	d5	d6	L	T1	T2	T3	T4	T5	Oリング	質量 kg
CEA15-S/C CEB15-S/C	15	36	15	30	11	17.5	M10	15	56	76	28	48	22	G25	1.3
CEA20-S/C CEB20-S/C	20	40	15	35	11	17.5	M10	15	60	80	30	50	22	G30	1.4
CEA25-S/C CEB25-S/C	25	48	20	40	13	20	M12	19	70	95	35	60	28	G35	2.3
CEA32-S/C CEB32-S/C	32	56	25	45	13	20	M12	19	78	104	39	65	28	G40	2.8
CEA40-S/C CEB40-S/C	40	65	35	50	18	26	M16	27	94	132	47	85	36	G45	5.4

キューブティー

- CT-15-S/C
- CT-20-S/C
- CT-25-S/C
- CT-32-S/C
- CT-40-S/C

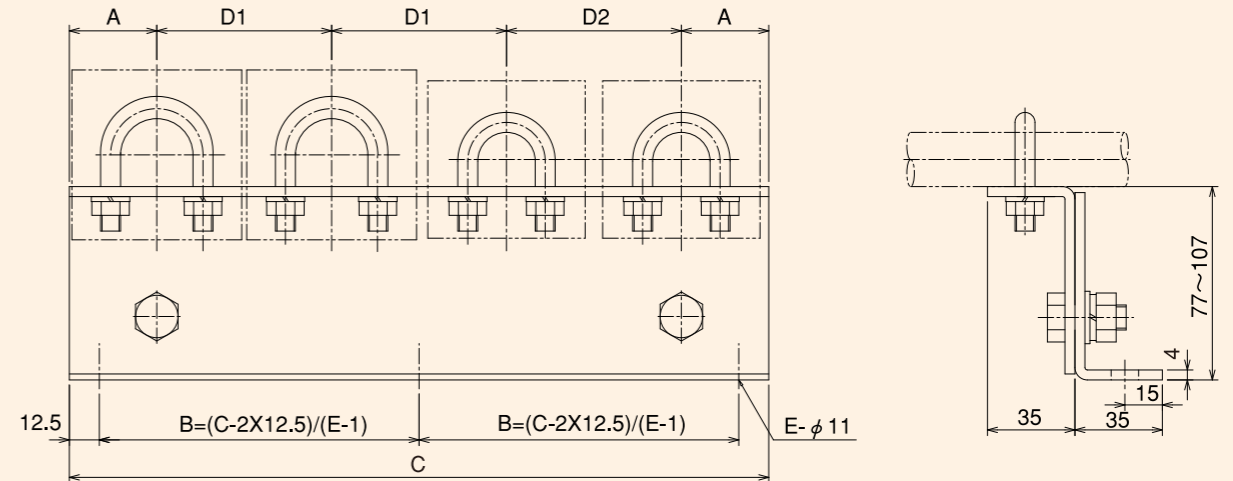
S：ステンレス
C：炭素鋼



キューブティー

型 式	呼び	B ^{±0.2}	D	d6	L	T1	T2	T4	質量 kg
CT-15-S/C	15	36	15	M10	15	56	76	48	1.7
CT-20-S/C	20	40	15	M10	15	60	80	50	2.1
CT-25-S/C	25	48	20	M12	19	70	95	60	3.4
CT-32-S/C	32	56	25	M12	19	78	104	65	4.4
CT-40-S/C	40	65	35	M16	27	94	132	85	7.9

パイプクランプ



同径管組合せ：C=DX(n-1)+2XA
異径管組合せ：C=D1Xn+D2X(n-1)+2XA1
(*1:大径管、*2:小径管 n:管数)

型式

CLP 2-15 S

S：ステンレス
呼び 15, 20, 25, 32
管数 2, 4, 6, 8, 10

記号 呼び 管数	A	D	E(穴数)			Uボルト
			2.4	6.8	10	
15	35	70	2	3	4	M8X40
20	40	75	2	3	4	M8X45
25	45	85	2	3	4	M10X55
32	50	95	2	3	4	M10X65