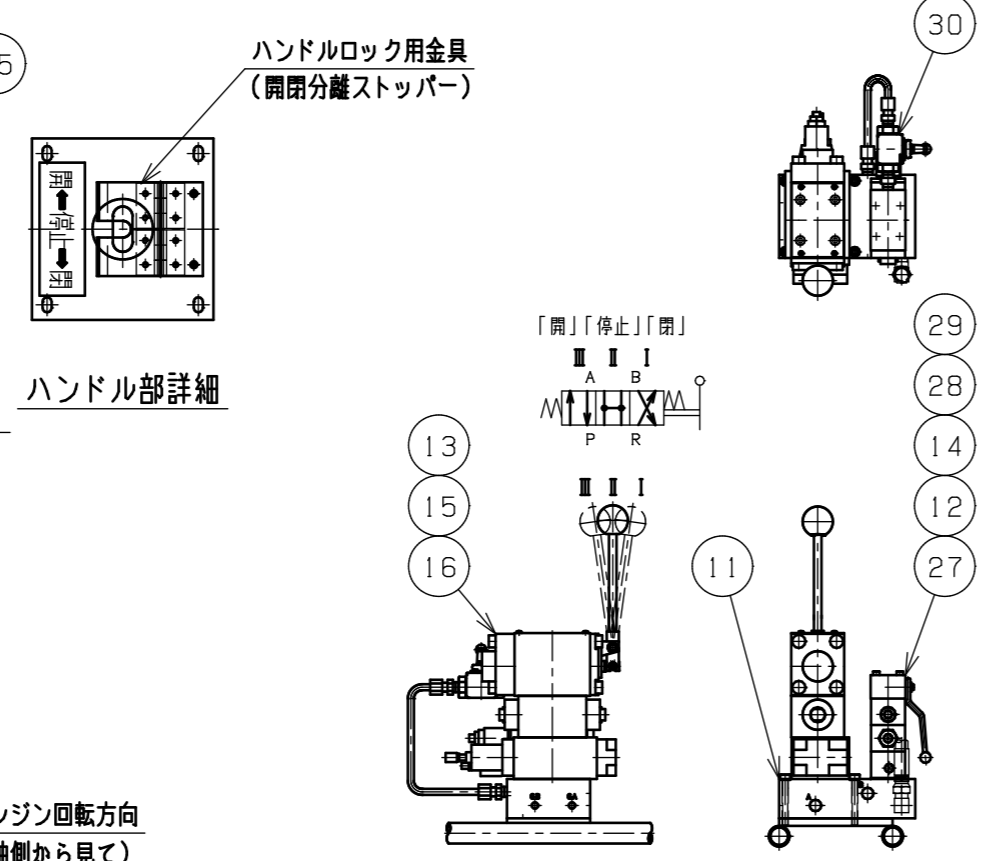
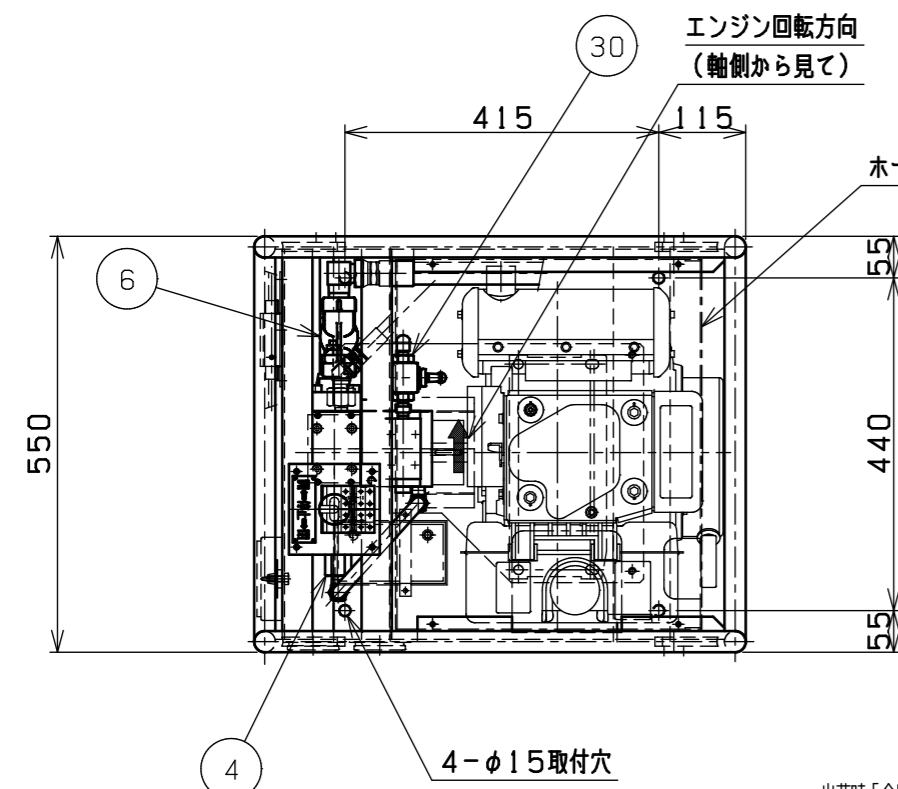


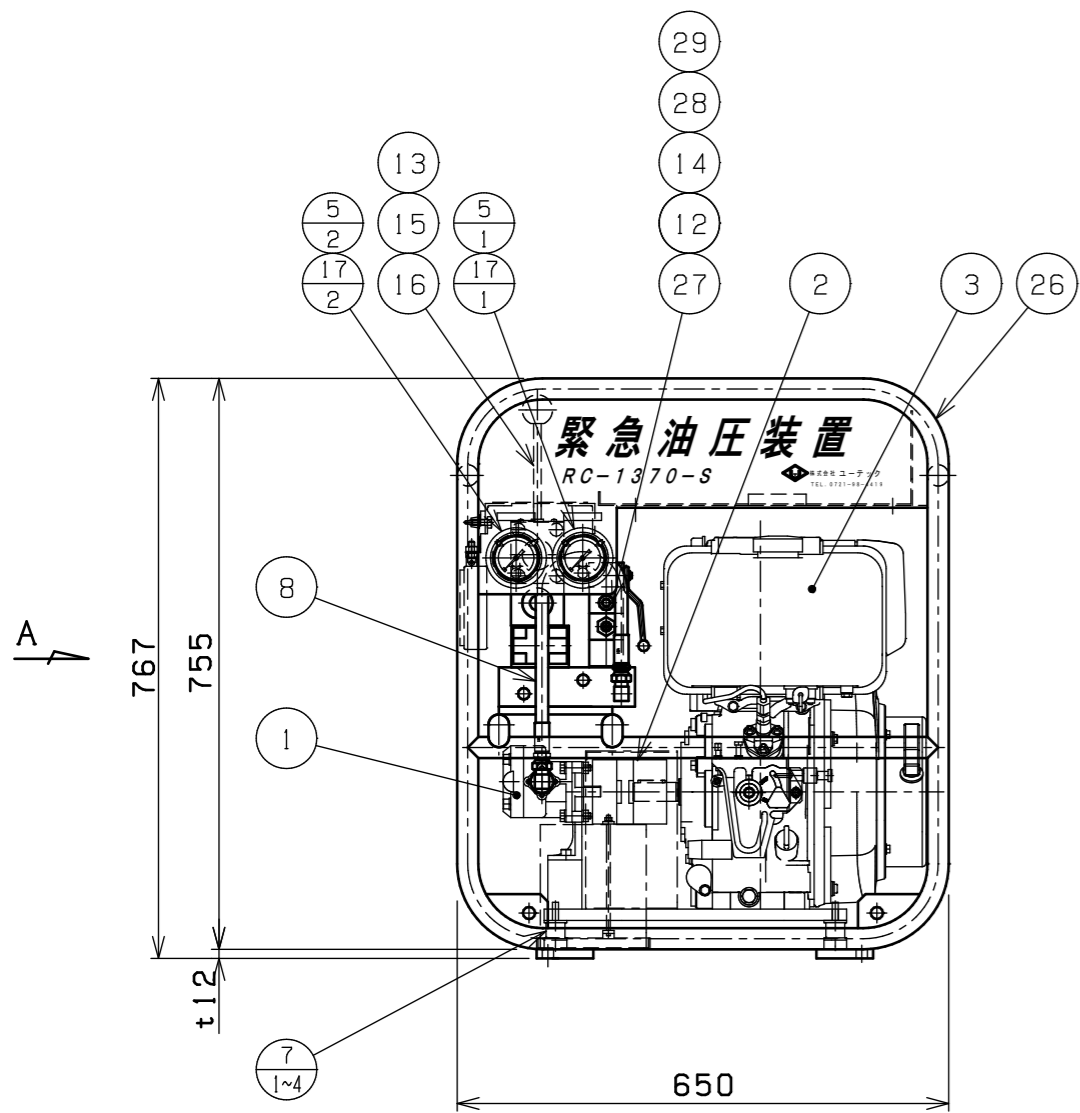
A矢视图



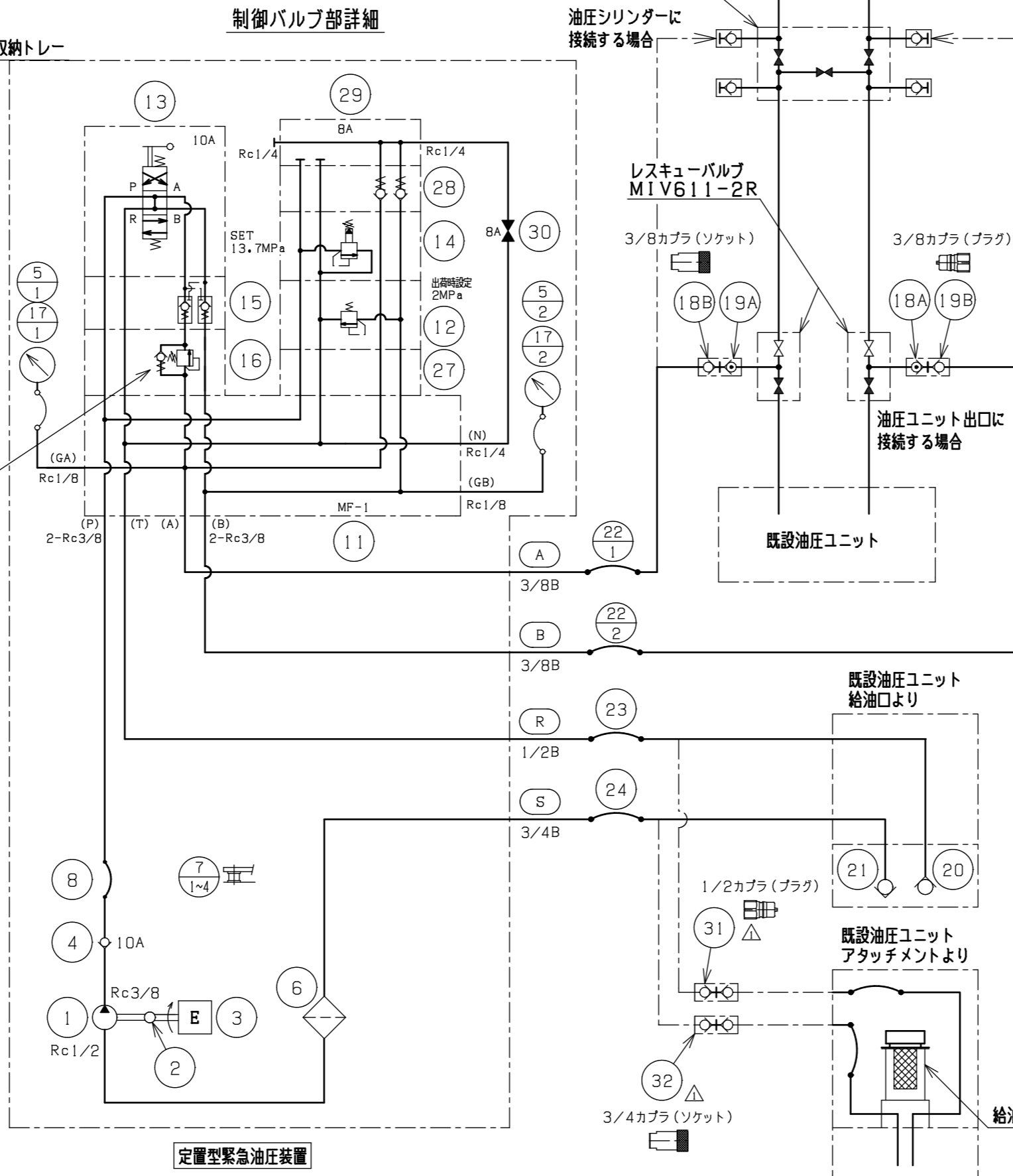
制御バルブ部詳細



4-φ15取付穴



緊急油圧装置 RC-1370-S



定置型緊急油圧装置

ディーゼルエンジン仕様

|        |                       |
|--------|-----------------------|
| エンジン形式 | L100V6                |
| 定格回転数  | 3600min <sup>-1</sup> |
| 定格出力   | 6.2kW (8.4PS)         |
| 乾燥重量   | 53.5kg                |

緊急油圧装置仕様

|          |                       |
|----------|-----------------------|
| 圧力区分     | 13.7MPa               |
| リリーフ設定圧力 | 13.7MPa               |
| 有効作動圧力   | 10.5MPa               |
| ポンプ吐出量   | 21.2L/min             |
| ポンプ回転数   | 3600min <sup>-1</sup> |
| ポンプ入力    | 5.3kW                 |
| ユニット重量   | 約120kg                |

※防塵カバーは標準装備

| 部番  | 品名            | メーカー     | 数量 | 型式   | 重量 (kg) | 備考                        |
|-----|---------------|----------|----|--|---------|---------------------------|
| 32  | カプラ (ソケット)    | 日東工器     | 1  | 6HS-3/4B   |         | 吸込ホース                     |
| 31  | カプラ (プラグ)     | 日東工器     | 1  | 4HP-1/2B   |         | 戻りホース                     |
| 30  | 2ポートボールバルブ    | 広瀬バルブ    | 1  | BV-T02-21  |         | ハンドル黄色                    |
| 29  | 特殊プレート        | ユーテック    | 1  | SP-02  |         |                           |
| 28  | ABポートチェック弁    | 豊興工業     | 1  | HK3H-W-Q1-025B                                   |         |                           |
| 27  | Oリングプレート      | ユーテック    | 1  | OP-02  |         |                           |
| 26  | 台車1式          | ユーテック    | 1  |  |         |                           |
| 25  | LEDワークランプ     | GUANGHOU | 1  | XT5015   |         | 15W/12V                   |
| 24  | 高圧ゴムホース (S)   | 横浜ゴム     | 1  | 3/4B、1.5m  |         |                           |
| 23  | 高圧ゴムホース (R)   | 横浜ゴム     | 1  | 1/2B、1.5m  |         |                           |
| 22  | 高圧ゴムホース (A&B) | ユーテック    | 2  | 3/8B、1.5m  |         | A:赤色、B:黄色                 |
| 21  | インラインチェック弁    | 豊興工業     | 1  | HK3-ET005-06A                                    |         |                           |
| 20  | インラインチェック弁    | 豊興工業     | 1  | HK3-ET1-04A                                      |         |                           |
| 19B | カプラ (プラグ)     | 日東工器     | 1  | 3HP-3/8B   |         | ホース装着                     |
| 19A | カプラ (プラグ)     | 日東工器     | 1  | 3HP-PV-3/8B                                      |         | 多機能弁側                     |
| 18B | カプラ (ソケット)    | 日東工器     | 1  | 3HS-3/8B   |         | ホース装着                     |
| 18A | カプラ (ソケット)    | 日東工器     | 1  | 3HS-PV-3/8B                                      |         | 多機能弁側                     |
| 17  | 高圧ホース         | ハイダック    | 2式 | S10F-AC-AC-0040<br>2103-05-11.00、2103-01-40.00HD |         |                           |
| 16  | カウンターバランス弁    | 豊興工業     | 1  | HB3H-A-D4K-03                                    |         |                           |
| 15  | パイロット操作チェック弁  | 豊興工業     | 1  | HK3H-W-Y1-03                                     |         |                           |
| 14  | リリーフ弁         | 豊興工業     | 1  | HR3H-P-B2-025B                                   |         |                           |
| 13  | 手動切換弁         | 豊興工業     | 1  | HD3-43LG-BDA-03A                                 |         |                           |
| 12  | Bポートリリーフ弁     | 豊興工業     | 1  | HR3H-B-D5-025B                                   |         |                           |
| 11  | マニホールド        | ユーテック    | 1  | MF-1   |         |                           |
| 10  | 欠番            |          |    |  |         |                           |
| 9   | 欠番            |          |    |  |         |                           |
| 8   | ゴムホース         | 横浜ゴム     | 1  | 3/8B   |         |                           |
| 7   | 防振ゴム          | ブリヂストン   | 4  | EA4004   |         |                           |
| 6   | Y型ストレーナ       | ワシノ      | 1  | YKDS-20A-60M                                     |         |                           |
| 5   | 圧力計           | ASK      | 2  | OPG-DT-G1/4-60X25MPa                             |         |                           |
| 4   | インラインチェック弁    | 豊興工業     | 1  | HK3-ET1-03A                                      |         |                           |
| 3   | ディーゼルエンジン     | ヤンマー     | 1  | L100V6   |         |                           |
| 2   | カップリング        | 三木ブリー    | 1  | AL-110   |         |                           |
| 1   | ギャボン          | イトン機器    | 1  | PA5RD66、PA-600-009                               |         | PA-36-3-009<br>PA-37-009H |

機器リスト

|   |                    |
|---|--------------------|
| 納入先 CUSTOMER<br>Messrs.<br>名称 NAME / 形式 MODEL NO. | 廠<br>機番 SERIAL NO. |
| 定置型緊急油圧装置<br>(ディーゼルエンジン)                          |                    |
| 承認 APPROVED H29.9.25                              | 検図 CHECKED         |
| 製図 H29.9.25                                       | 内容 CONTENTS        |
| 上西  | 大川                 |
| 回路図・組立図   |                    |
| 部番 (31) (32) 機器追加                                 | H29.10.27          |
| 日付 DATE   | 図番 DRAWING NO.     |
| 日付 DATE   | 尺度 SCALE           |
| 図番 DRAWING NO.                                    | 1/10               |
| 株式会社ユーテック<br>U-TEC CO., LTD.                      |                    |
| RC-1370-152                                       |                    |