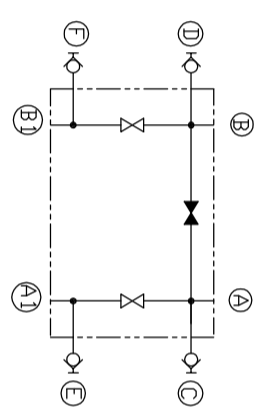
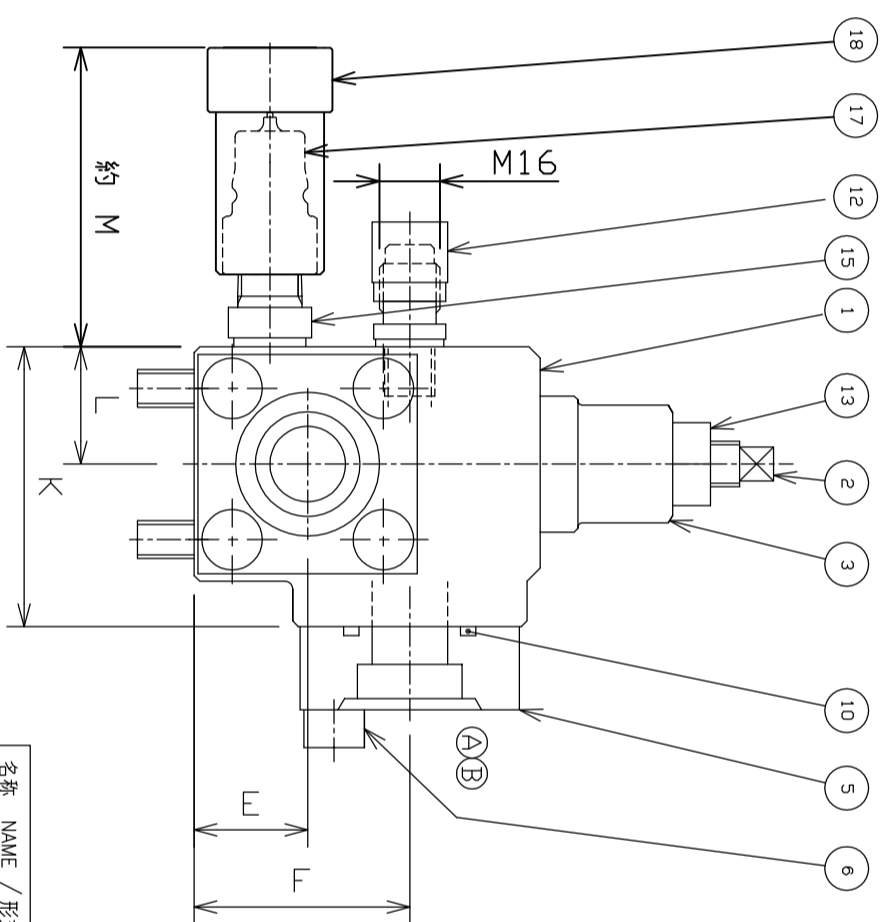
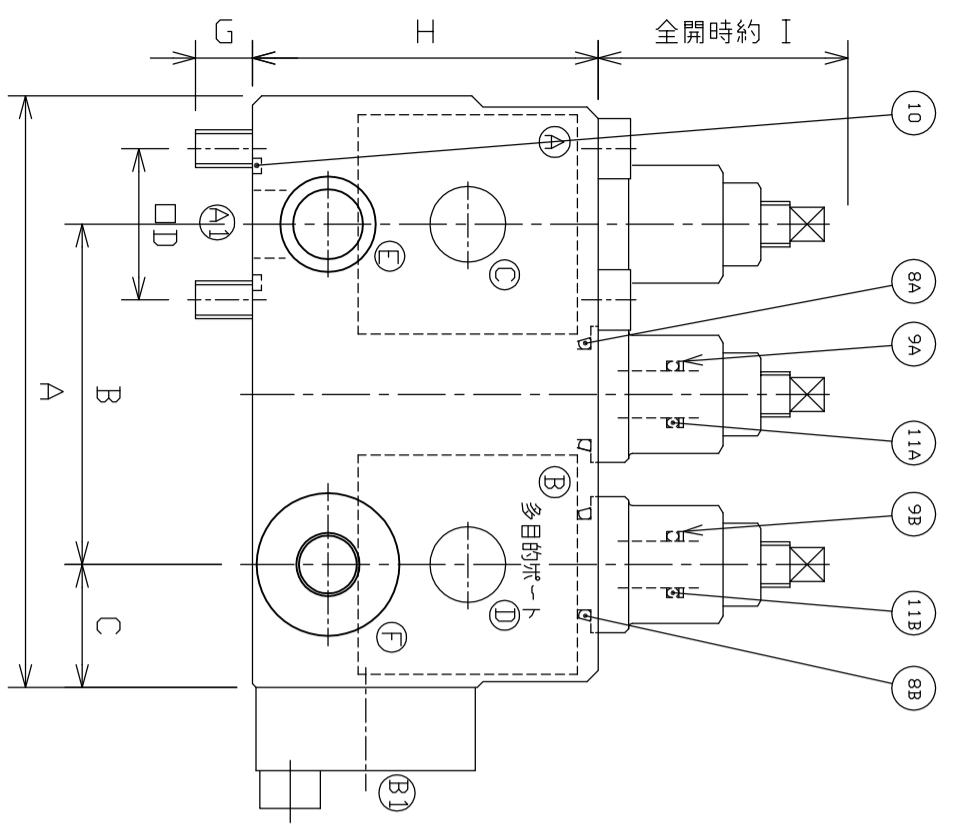


| 型式 | 弁体 | | | | | | | | | | | | | | | | | | フランジ | | | | | | | | | | 多目的ポート | | 質量 (kg) |
|---------------------|-------|-----|------|----|----|----|---------------|-------|----|------|------|----|---|---------|---------|---------|---------|---------|---------|----------|----------|-------|--------|-------------------|-------------------|------|--|--|--------|--|------------|
| | A | B | C | D | E | F | G | H | I | K | L | M | Q | 取付ボルト | (8A) 1個 | (8B) 2個 | (9A) 1個 | (9B) 2個 | (10) 4個 | (11A) 1個 | (11B) 2個 | 型 式 | 取付ボルト | C、D | E / F | | | | | | |
| MIV611-3-20GL,GR-*C | 156.5 | 90 | 32.5 | 40 | 30 | 57 | 15 (M10) | 91.5 | 66 | 74 | 31 | 79 | 9 | M10X105 | P24 | P24 | P12.5 | P12.5 | G30 | P12.5 | P12.5 | SSA20 | M10X35 | 2706-01 -18.10 | 3HP-PV/ 3HS-PV | 10.5 | | | | | |
| MIV611-3-25GL,GR-*C | 176.5 | 90 | 42.5 | 48 | 35 | 67 | 20 (M12) | 106.5 | 67 | 84.5 | 35.5 | 79 | 9 | M12X125 | P24 | P30 | P12.5 | P12.5 | G35 | P12.5 | P12.5 | SSA25 | M12X45 | 2706-01 -18.10 | 3HP-PV/ 3HS-PV | 16 | | | | | |
| MIV611-3-32GL,GR-*C | 176.5 | 90 | 42.5 | 56 | 40 | 75 | 18 (M12) | 118.5 | 68 | 95.5 | 39.5 | 79 | 9 | M12X135 | P24 | P30 | P12.5 | P12.5 | G40 | P12.5 | P12.5 | SSA32 | M12X45 | 2706-01 -18.10 | 3HP-PV/ 3HS-PV | 19 | | | | | |
| MIV611-3-40GL,GR-*C | 222.5 | 110 | 67.5 | 65 | 48 | 98 | 27.5 (M16) | 147.5 | 84 | 123 | 48 | 79 | 9 | M16X175 | P30 | P40 | P12.5 | P18 | G50 | P12.5 | P18 | SSA40 | M16X60 | 2706-01 -18.10 | 3HP-PV/ 3HS-PV | 38 | | | | | |



主要構成部品

| 符号 | 品 名 | SUS弁材質 | 炭素鋼弁材質 |
|----|---------|----------|----------|
| 1 | ケーシング | SCS13A | S45C |
| 2 | 弁 棒 | SUS420J2 | SUS420J2 |
| 3 | 弁ホルダ | SUS303 | S45C |
| 4 | ハンドル | SUS304 | SUS304 |
| 5 | フランジ | SUS304 | S25C |
| 6 | ボルト | A2-70 | SCM435 |
| 12 | ラストポイント | SUS316 | SUS316 |
| 13 | ロッドナット | SUS304 | SUS304 |
| 15 | ニツナル | A2-70 | A2-70 |
| 17 | カララ(雄) | 炭素鋼 | 炭素鋼 |
| 18 | カララ(雌) | 炭素鋼 | 炭素鋼 |

型式：
MIV611-3-*GL-SC

継手：雄雌カララ付き
材質：S=ステンレス
C=炭素鋼

構造：GL=左勝手直付け型
GR=右勝手直付け型

最高使用圧力：21MPa

口径
油圧装置用多機能弁 3連型

名称 NAME / 形式 MODEL NO.

MIV611-3-*GL(GR)-SC, CC
油圧駆動装置用多機能弁 3連型(カララ付)

株式会社 コーテック U-TEC CO., LTD. 尺 度 SCALE 図 番 DRAWING NO. MIV611-3-G-C 0

本図はGL型を示します GR型は本図の勝手反対となります