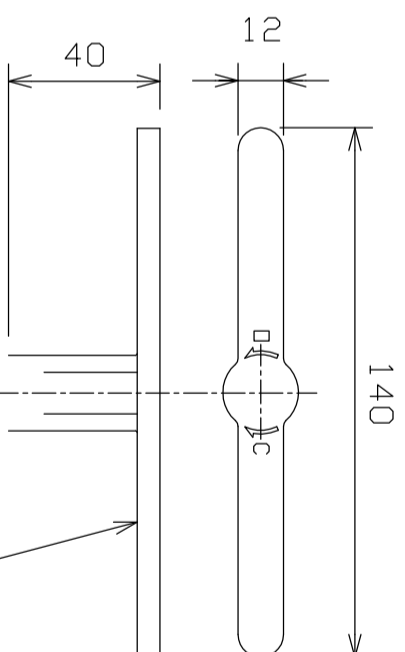
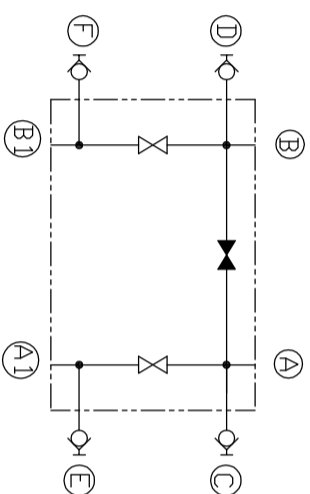
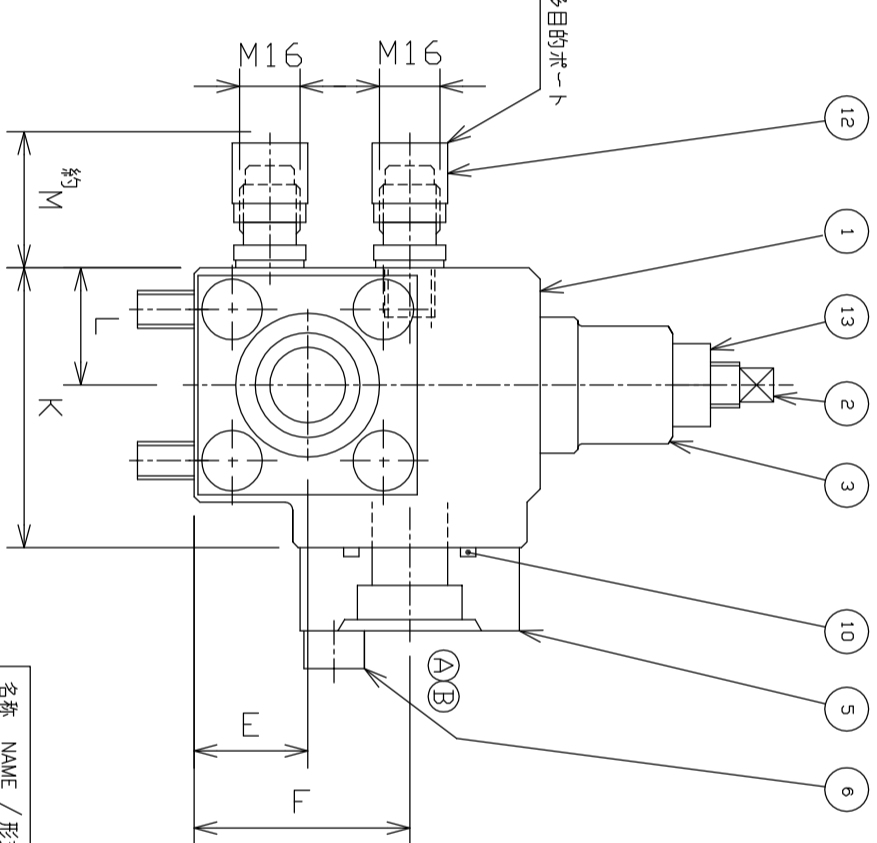
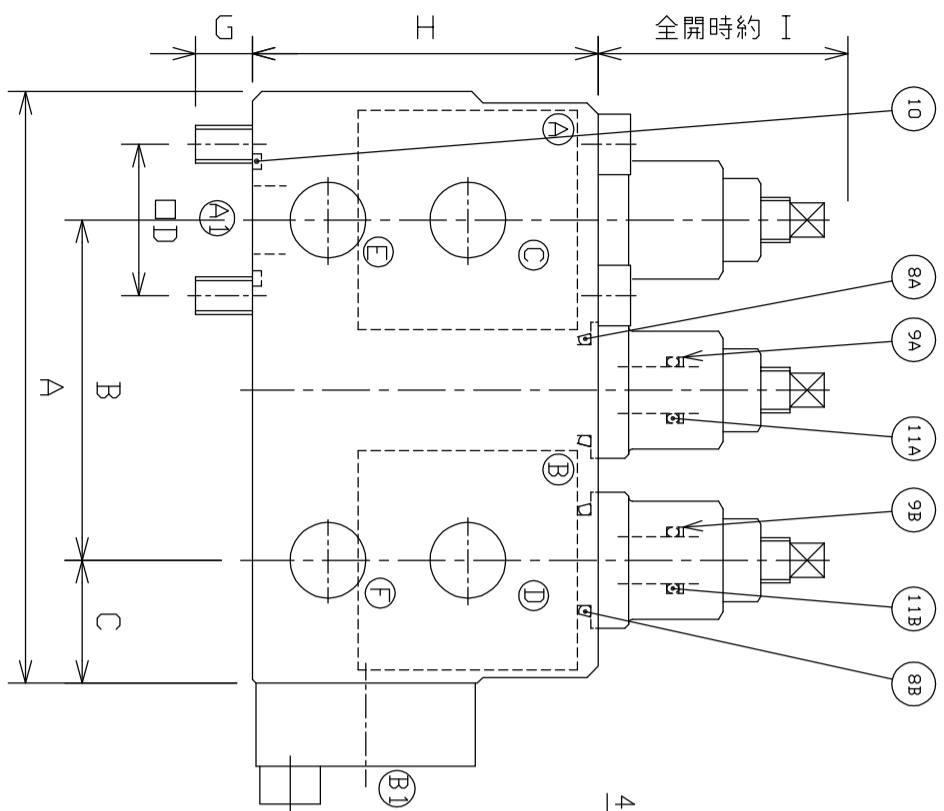


型式	弁体																Oリング/パッキン/フランジ				フランジ		多目的ポート		質量 (kg)	
	A	B	C	D	E	F	G	H	I	K	L	M	Q	取付ボルト	⑧A 1個	⑧B 2個	⑨A 1個	⑨B 2個	⑩ 4個	⑪A 1個	⑪B 2個	型式	取付ボルト	C、D		E、F
MIV611-3-15GL,GR-*T	139	75	35	36	29	55	17.5 (M10)	84	58	72	29	36	8	M10X100	P20	P20	P12	P12	G25	P12	P12	SSA15	M10X35	2706-01 -18.10	2706-01 -18.10	9.2
MIV611-3-20GL,GR-*T	156.5	90	32.5	40	30	57	15 (M10)	91.5	66	74	31	40	9	M10X105	P24	P24	P12.5	P12.5	G30	P12.5	P12.5	SSA20	M10X35	2706-01 -18.10	2706-01 -18.10	10
MIV611-3-25GL,GR-*T	176.5	90	42.5	48	35	67	20 (M12)	106.5	67	84.5	35.5	40	9	M12X125	P24	P30	P12.5	P12.5	G35	P12.5	P12.5	SSA25	M12X45	2706-01 -18.10	2706-01 -18.10	15
MIV611-3-32GL,GR-*T	176.5	90	42.5	56	40	75	18 (M12)	118.5	68	95.5	39.5	40	9	M12X135	P24	P30	P12.5	P12.5	G40	P12.5	P12.5	SSA32	M12X45	2706-01 -18.10	2706-01 -18.10	18
MIV611-3-40GL,GR-*T	225.5	110	67.5	65	48	98	27.5 (M16)	147.5	84	123	48	40	9	M16X175	P30	P40	P12.5	P18	G50	P12.5	P18	SSA40	M16X60	2706-01 -18.10	2706-01 -18.10	36



主要構成部品

符号	品名	SUS弁材質	炭素鋼弁材質
1	ケーシング	SCS13A	S45C
2	弁棒	SUS420J2	SUS420J2
3	弁ホルダ	SUS303	S45C
4	ハンドル	SUS304	SUS304
5	フランジ	SUS304	S25C
6	ボルト	A2-70	SCM435
12	オストポイント	SUS316	SUS316
13	ロッドナット	SUS304	SUS304



型式：
MIV611-3-*GL-ST

継手：オストポイント
材質：S=ステンレス
C=炭素鋼

構造：GL=左勝手直付け型
GR=右勝手直付け型

最高使用圧力：21MPa

口径

油圧駆動装置用多機能弁 3連型

名称 NAME / 形式 MODEL NO.

MIV611-3-*GL<GR>-ST, CT
油圧駆動装置用多機能弁 3連型

本図はGL型を示します GR型は本図の勝手反対となります

株式会社 コーテック U-TEC CO., LTD. 尺 度 SCALE 図 番 DRAWING NO. MIV611-3-G-T