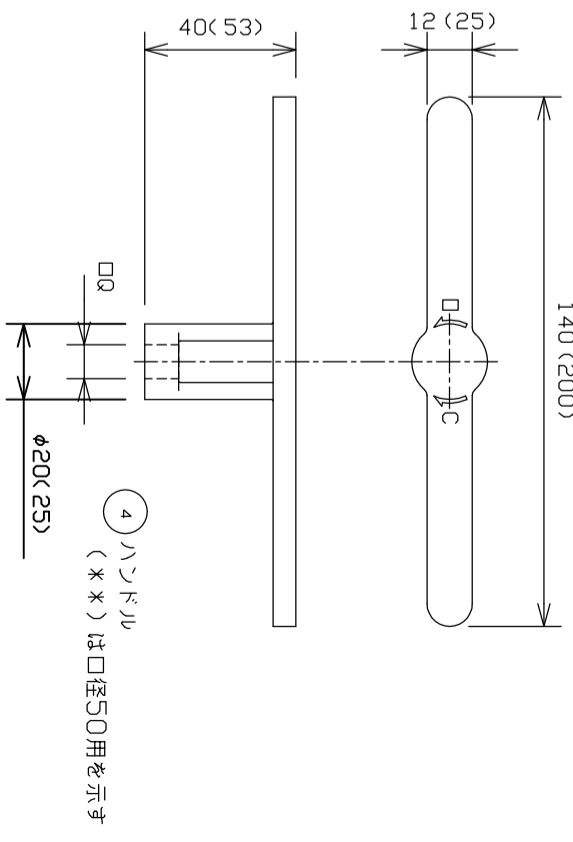
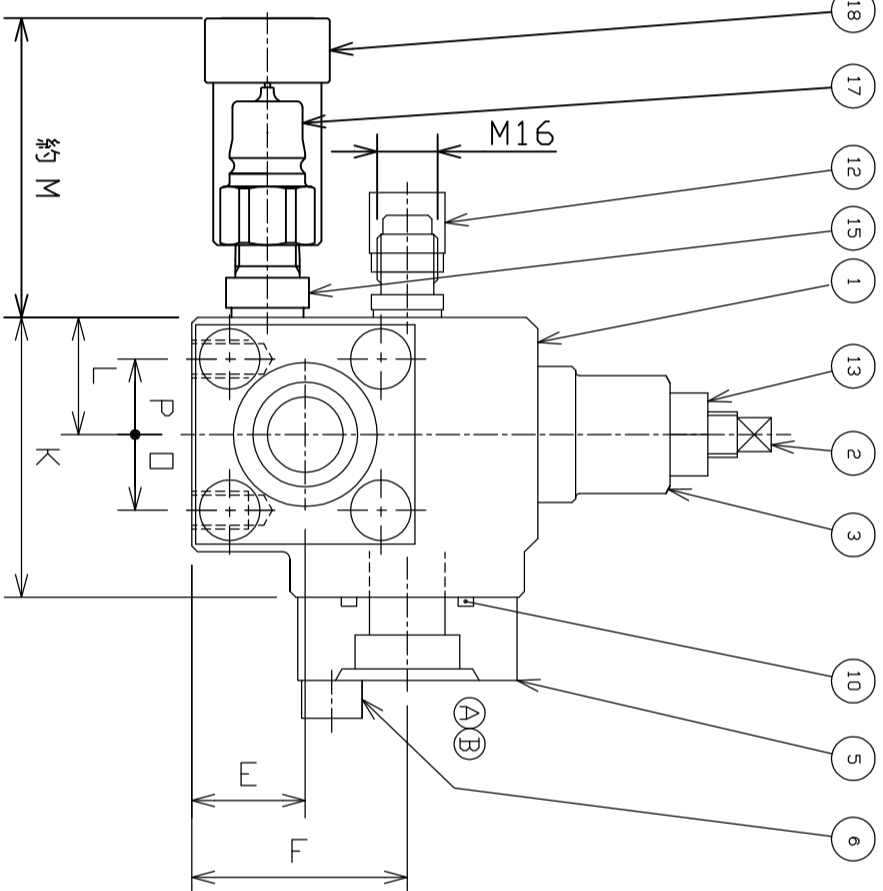
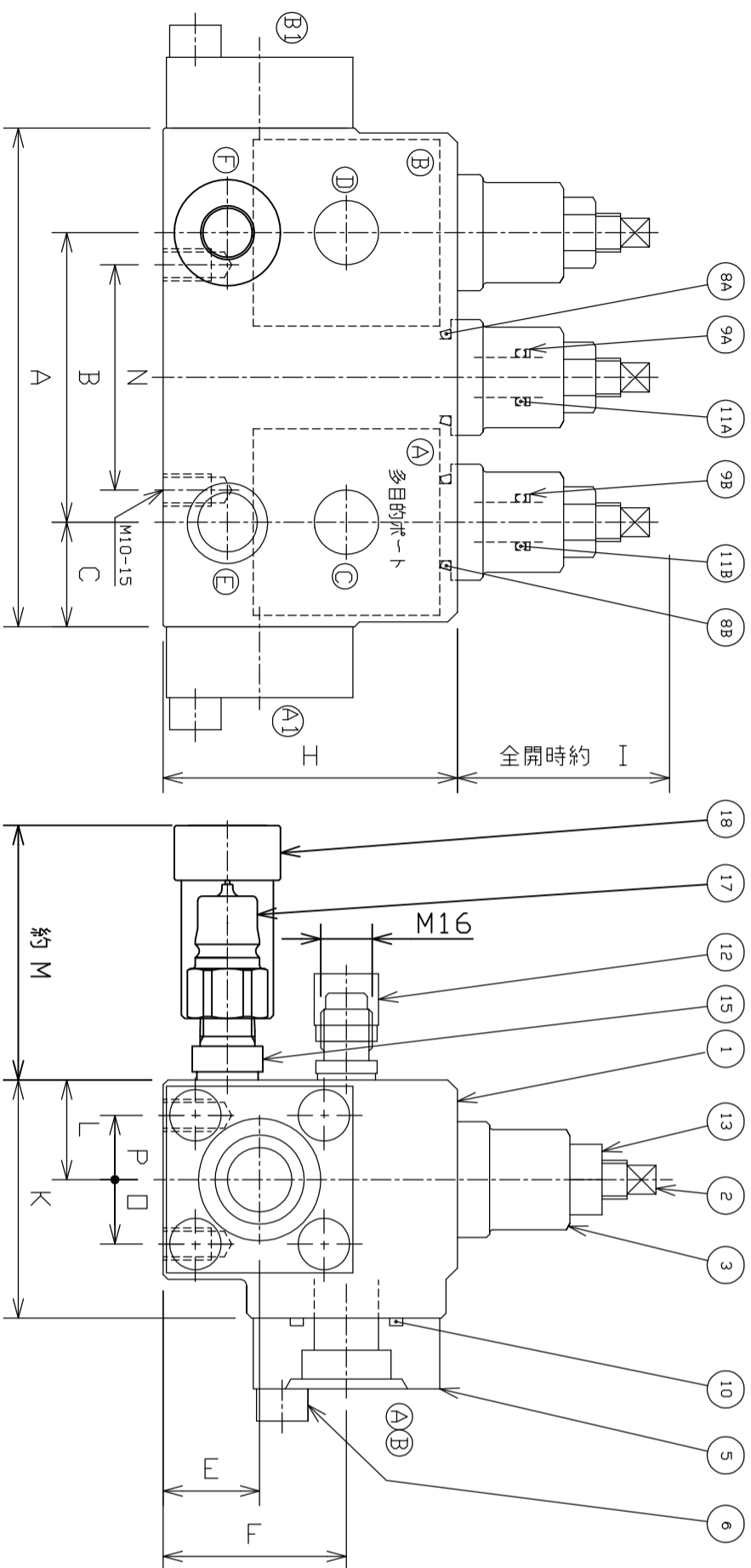
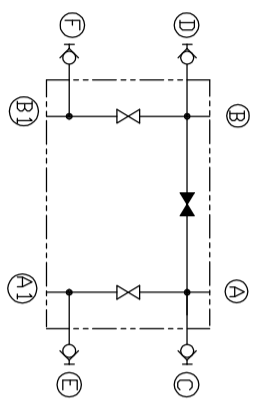


主要構成部品

型式	弁体											Oリング/パッキン/ジョイント JIS B2401 1B*/JIS B2407											フランジ		多目的ポート		質量 (kg)
	A	B	C	E	F	H	I	K	L	M	N	O	P	Q	⑧A 1個	⑧B 2個	⑨A 1個	⑨B 2個	⑩ 4個	⑪A 1個	⑪B 2個	型式	型番	C	D	E / F	
MIV611-3-20F-*C	155	90	32.5	30	57	91.5	66	74	31	79	70	20	--	9	P24	P24	P12.5	P12.5	G30	M10X35	2706-01 -18.10	3HP-PV/ 3HS-PV	10.5				
MIV611-3-25F-*C	175	90	42.5	35	67	106.5	67	84.5	35.5	79	70	22.5	--	9	P24	P30	P12.5	P12.5	G35	M12X45	2706-01 -18.10	3HP-PV/ 3HS-PV	16				
MIV611-3-32F-*C	175	90	42.5	40	75	118.5	68	95.5	39.5	79	90	25	--	9	P24	P30	P12.5	P12.5	G40	M12X45	2706-01 -18.10	3HP-PV/ 3HS-PV	19				
MIV611-3-40F-*C	245	110	67.5	48	98	147.5	84	123	48	79	110	30	30	9	P30	P40	P12.5	P18	G50	M16X60	2706-01 -18.10	3HP-PV/ 3HS-PV	38				
MIV611-3-50F-*C	265	135	65	50	105	156	106	126	50	94	135	76.5	76.5	13	P44	P44	P20	P20	G60	M16X60	2706-01 -18.10	4HP-PV/ 4HS-PV	42				

符号	品名	SUS#材質	炭素鋼材質
1	ケーシング	SCS13A	S45C
2	弁棒	SUS420J2	SUS420J2
3	弁ホルダ	SUS303	S45C
4	ハンドル	SUS304	SUS304
5	フランジ	SUS304	S25C
6	ホルト	A2-70	SCM435
12	ラストポイント	SUS316	SUS316
13	ロッドナット	SUS304	SUS304
15	ニツル	A2-70	A2-70
17	カラ(雄)	炭素鋼	炭素鋼
18	カラ(雌)	炭素鋼	炭素鋼



型式:
MIV611-3-*F-SC

継手: 雄雌カラ付き
材質: S=ステンレス
C=炭素鋼
構造: フランジ接続
口径

最高使用圧力: 21MPa

名称 NAME / 形式 MODEL NO.

MIV611-3-*F-SC, CC
油圧駆動装置用多機能弁 3連型(カラ付)