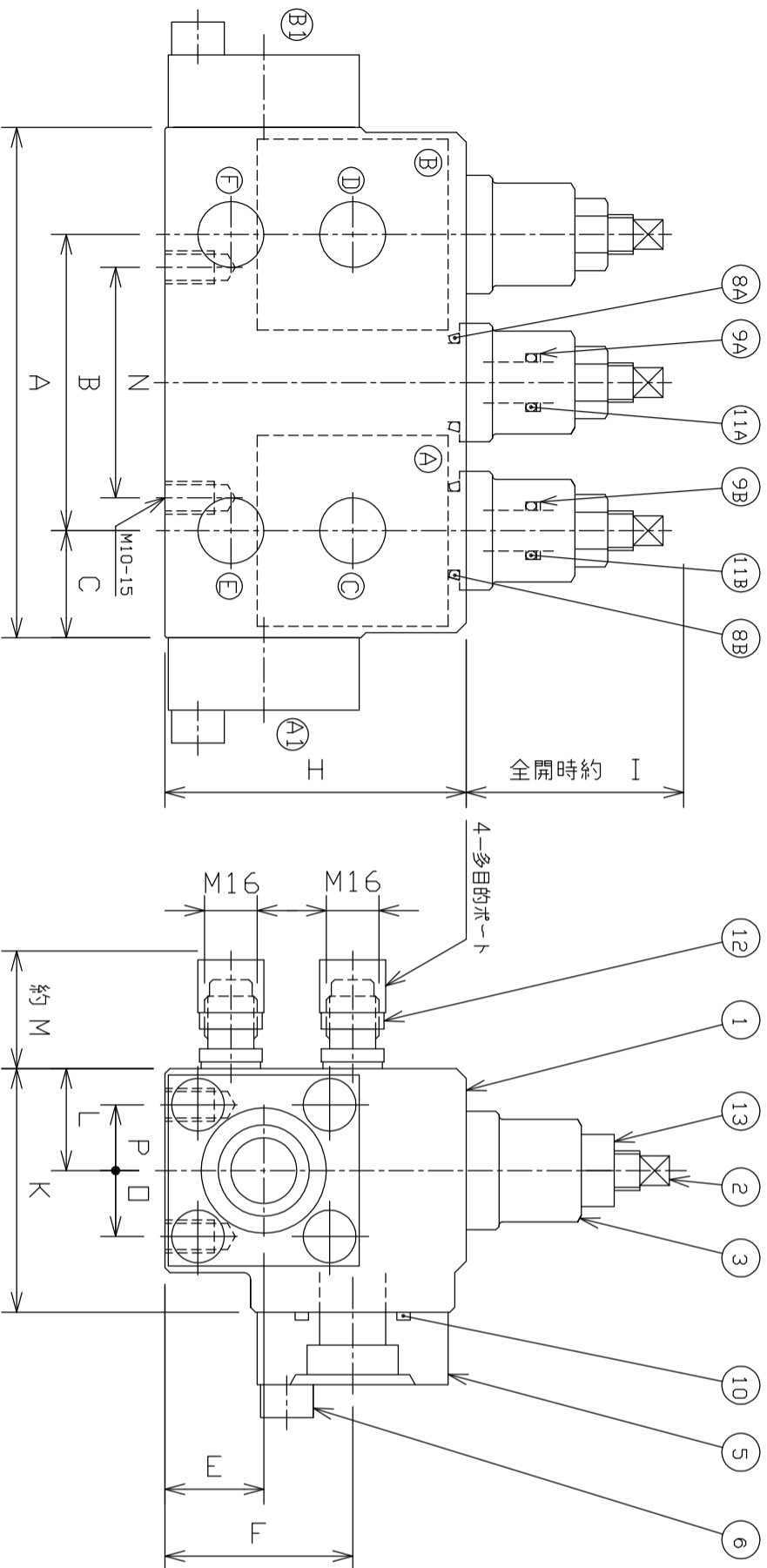
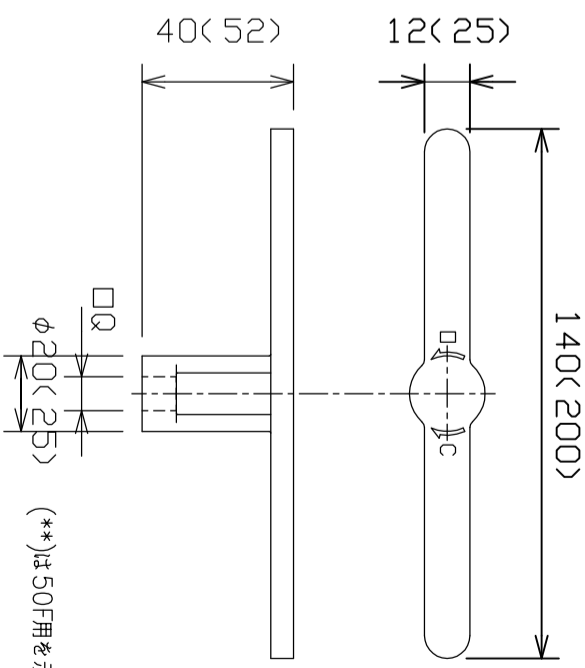


主要構成部品材質

型式	弁体													Oリング/パッキン/ジョイント JIS B2401 1B*/JIS B2407											フランジ		多目的ポート		質量 (kg)	符号	品名	SUS弁材質	炭素鋼弁材質
	A	B	C	E	F	H	I	K	L	M	N	O	P	Q	⑧A 1個	⑧B 2個	⑨A 1個	⑨B 2個	⑩ 4個	⑩A 1個	⑩B 2個	型式	取付ボルト	C、D	E、F								
MIV611-3-15F-*T	145	75	35	29	55	84	58	72	29	36	70	18	--	8	P20	P20	P12	P12	G25	M10X35	2706-01 -18.10	2706-01 -18.10	9.7	1	ケーシング	SCS13A	S45C						
MIV611-3-20F-*T	155	90	32.5	30	57	91.5	66	74	31	40	70	20	--	9	P24	P24	P12.5	P12.5	G30	M10X35	2706-01 -18.10	2706-01 -18.10	10.5	2	弁棒	SUS420J2	SUS420J2						
MIV611-3-25F-*T	175	90	42.5	35	67	106.5	67	84.5	35.5	40	70	22.5	--	9	P24	P30	P12.5	P12.5	G35	M12X45	2706-01 -18.10	2706-01 -18.10	16	3	弁ホルダ	SUS303	S45C						
MIV611-3-32F-*T	175	90	42.5	40	75	118.5	68	95.5	39.5	40	90	25	--	9	P24	P30	P12.5	P12.5	G40	M12X45	2706-01 -18.10	2706-01 -18.10	19	4	ハンドル	SUS304	SUS304						
MIV611-3-40F-*T	245	110	67.5	48	98	147.5	84	123	48	40	110	30	30	9	P30	P40	P12.5	P18	G50	M16X60	2706-01 -18.10	2706-01 -18.10	38	5	フランジ	SUS304	S25C						
MIV611-3-50F-*T	265	135	65	50	105	156	106	126	51	60	135	36.5	36.5	13	P44	P44	P20	P20	G60	M16X60	2706-01 -18.10	2706-01 -18.10	42	6	ボルト	SUS316	SCM435						
																								12	12	ナストボルト	SUS316	SUS316					
																									13	13	ロッドナット	SUS304	SUS304				



④ 弁開閉ハンドル(**)は50F用を示す



型式：
MIV611-3-*F-ST

継手：ナストポイント
材質：S ステンレス
構造：フランジ接続
口径

油圧駆動装置用多機能弁 3連型

最高使用圧力：21MPa

名称 NAME / 形式 MODEL NO. MIV611-3-*F-ST, CT
油圧駆動装置用多機能弁 3連型

株式会社 コーテック
U-TEC CO., LTD.

尺 度 SCALE 図 番 DRAWING NO. MIV611-3-F-T

0