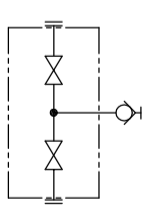
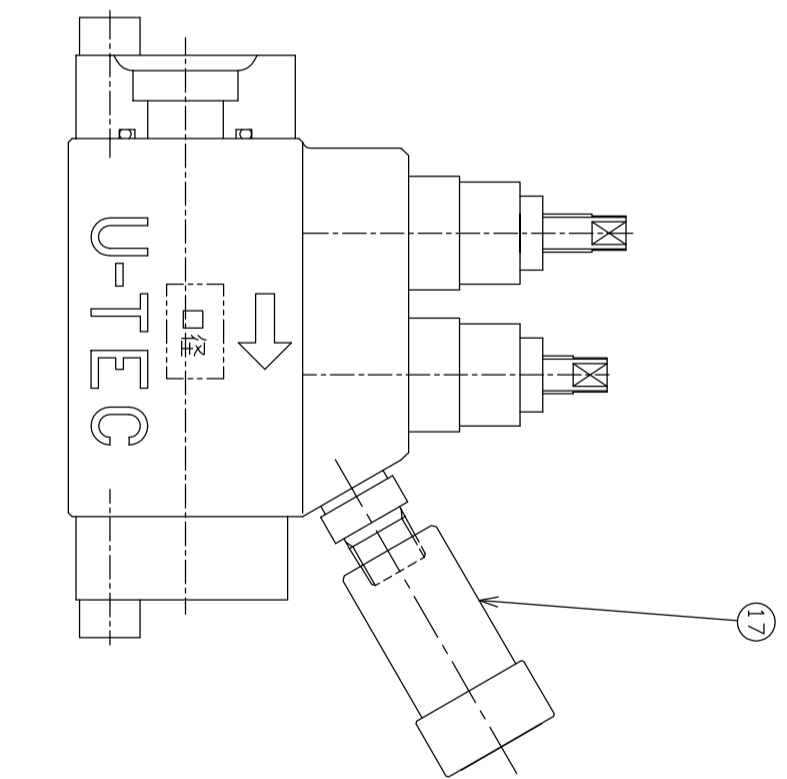
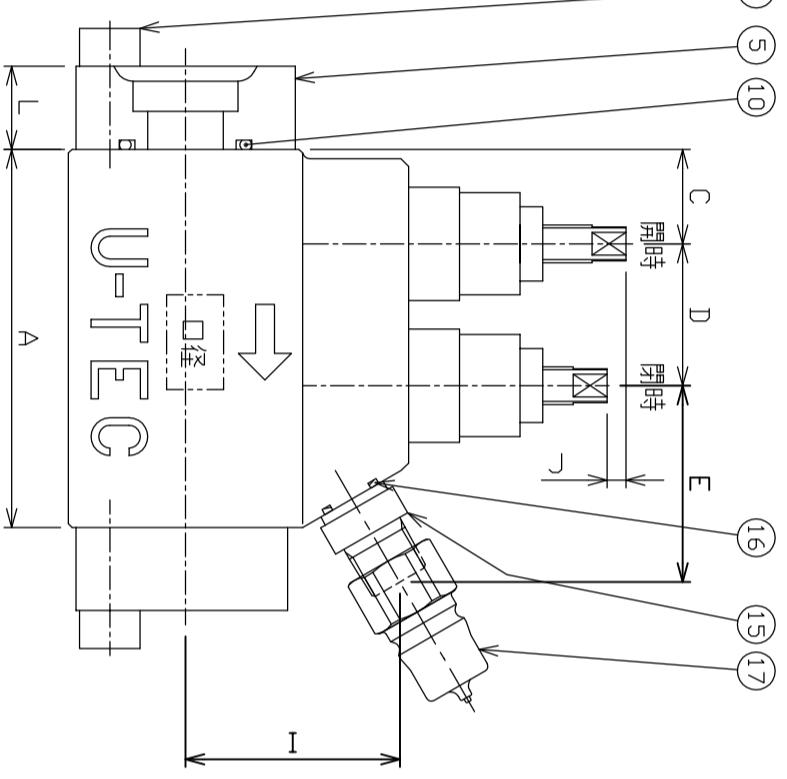
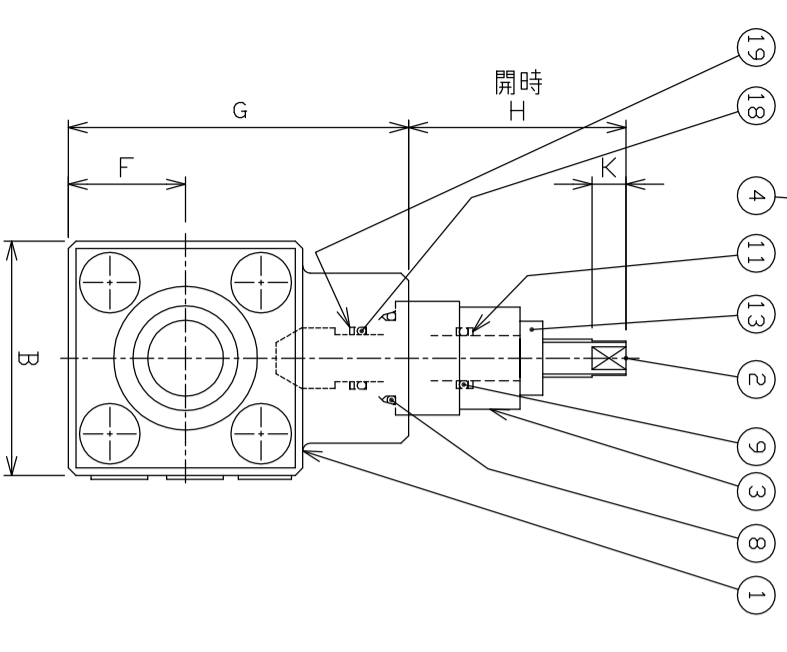
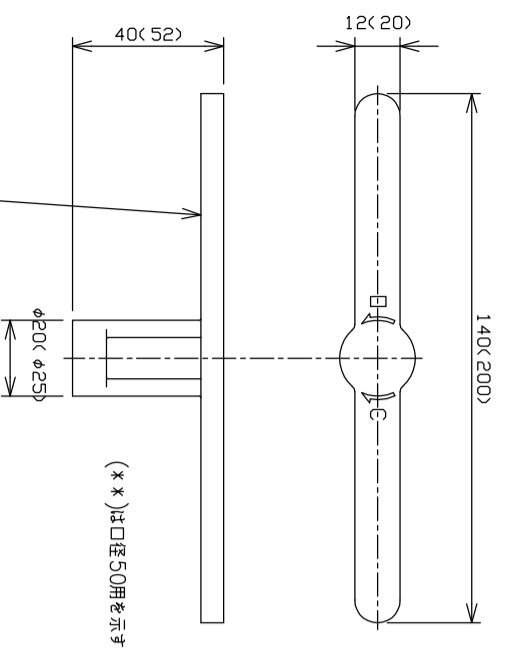


型式	弁 体											フランジ		多目的ポート	ポート					質量 (kg)				
	A	B	C	D	E	F	G	H	I	J	K	型式	L		取付ボルト	型式	⑧2個	⑨2個	⑩2個		⑪1個	⑫2個	⑬2個	⑭2個
MIV611-2R-15F-SP,SS	90	58	23.5	35	47	29	88	57.5	53	5	9	SSA15S	22	M10X35	3HP-PV	P20	P12	G25	DIN3869-ED14	—	P12	—	—	4.4
MIV611-2R-20F-SP,SS	100	62	25	37.5	52	31	90	57.5	57	5	9	SSA20S	22	M10X35	3HP-PV	P20	P12	G30	DIN3869-ED14	—	P12	—	—	4.8
MIV611-2R-25F-SP,SS	135	72	35	45	56	36	101	63	61	8	9	SSA25S	28	M12X45	3HP-PV	P24	P12.5	G35	—	P12.5	—	—	7.9	
MIV611-2R-32F-SP,SS	150	80	40	50	59	40	114	65	67	8	9	SSA32S	28	M12X45	3HP-PV	P30	P12.5	G40	—	P12.5	—	—	10.7	
MIV611-2R-40F-SP,SS	160	96	45	55	64	48	128	65	73	8	9	SSA40S	36	M16X60	3HP-PV	P30	P12.5	G50	—	P12.5	—	—	17.2	
MIV611-2R-50F-SP,SS	175	102	42.5	70	79	51	147	113	84	10	12	SSA50S	36	M16X60	4HP-PV	P44	P20	G60	—	P18	P24	P20	P24	23.5



番号	品名	材質
19	ハウジング	チタロン
18	リング	NBR
17	カフ	炭素鋼
16	エラストマール	FPM
15	オリング	A2-70
13	ロケット	SUS304
11	ハウジング	チタロン
10	リング	NBR
9	リング	NBR
8	リング	NBR
7	六角穴付ボルト	A2-70
5	フランジ	SUS304
4	ハンドル	SUS304
3	弁ホルダ	SUS303
2	弁棒	SUS420J2
1	ケーシング	SCS13A

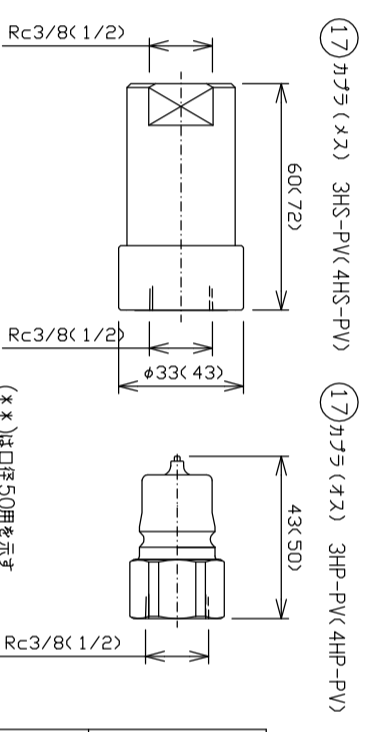
口径20を超える弁の
 符号16は材質NBRのリング、
 符号15は材質はSUS304となります

型式：MIV611-2R-※F-SP

型式：MIV611-2R-※F-SS

型式：
 MIV611-2R-※F-SP

多目的ポート形状：P又はS
 材質：SUS304
 接続：フランジ
 口径
 2連型レスキューバルブ
 (緊急油圧装置用)
 最高使用圧力：21MPa



⑬カフ(オス) 3HS-PV(4HS-PV) ⑭カフ(オス) 3HP-PV(4HP-PV)

名称 NAME / 形式 MODEL NO.

MIV611-2R-※F-SP、SS(緊急油圧装置適用)
 2連型レスキューバルブ外形寸法図

株式会社 コーテック U-TEC CO., LTD. 尺 度 SCALE 図 番 DRAWING NO. MIV611-2R-F-P 0