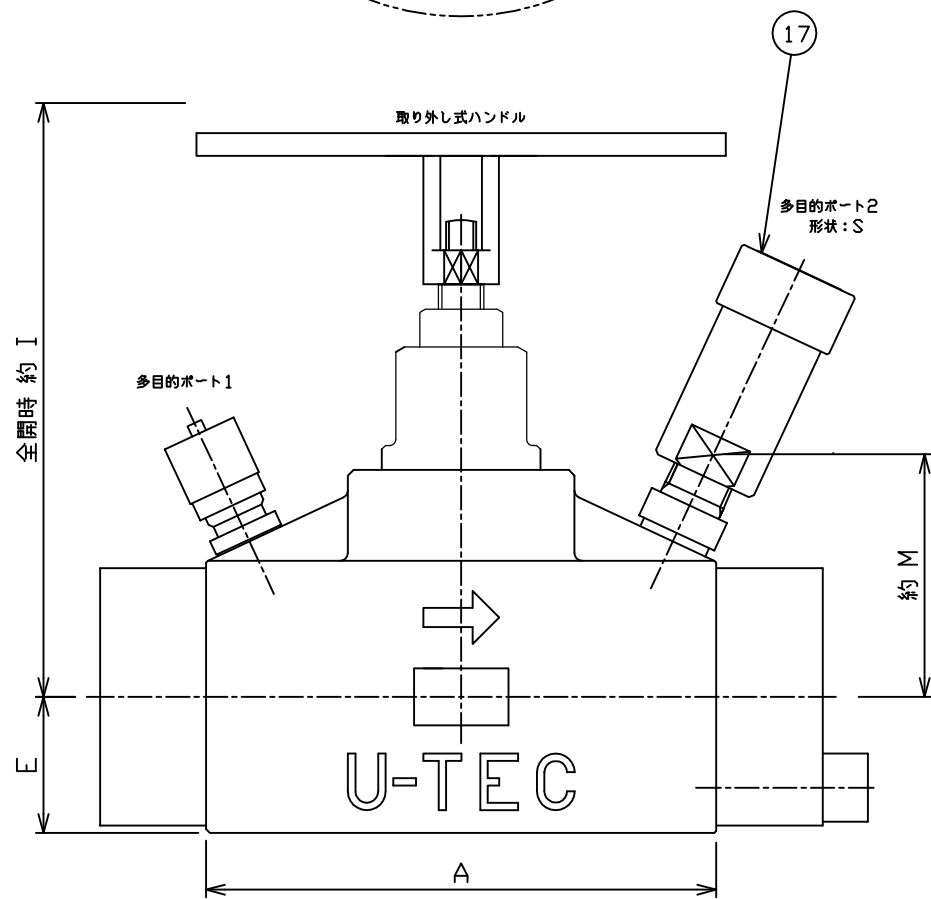


型式	弁体					多目的ポート1	多目的ポート2		フランジ		質量 (kg)
	A	E	I	K	M		形状:S	形状:P	型式	取付ボルト	
MIV611-1-20F-S*	100	31	123	62	53	2706-01-18.10	3HS-PV	3HP-PV	SSA20S	M10X35	4.7
MIV611-1-25F-S*	135	36	150	72	59	2706-01-18.10	3HS-PV	3HP-PV	SSA25S	M12X45	8.2
MIV611-1-32F-S*	150	40	155	80	64	2706-01-18.10	3HS-PV	3HP-PV	SSA32S	M12X45	10.5
MIV611-1-40F-S*	160	48	175	96	72	2706-01-18.10	3HS-PV	3HP-PV	SSA40S	M16X60	16.7
レスキューホース (MIV611-1-20F~40F-S*用)						RH203-*	RH203P-*	RH203S-*			

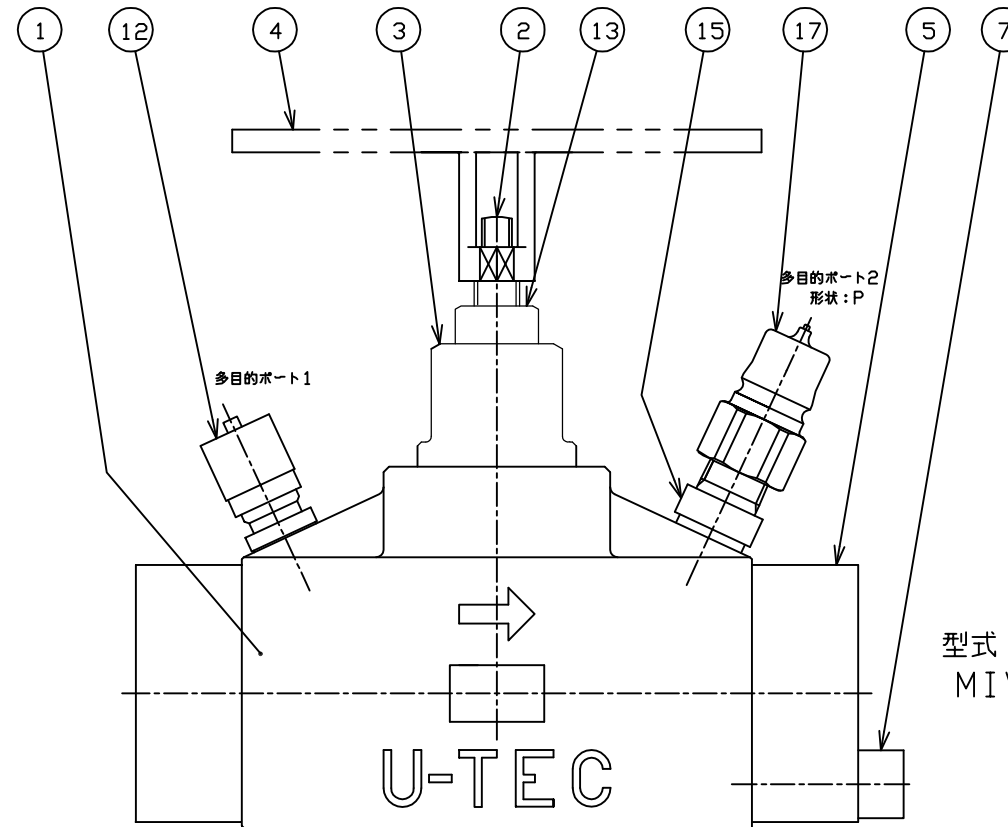
注) レスキューホースは別売りです

主要構成部品

符号	品名	材質
1	ケーシング	SCS13A
2	弁棒	SUS420J2
3	弁ホルダ	SUS303
4	ハンドル	SUS304
5	フランジ	SUS304
7	ボルト	A2-70
12	テストポイント	SUS316
13	ロックナット	SUS304
15	アダプタ	A2-70
17	カブラ	炭素鋼



型式: MIV611-1-**F-SS

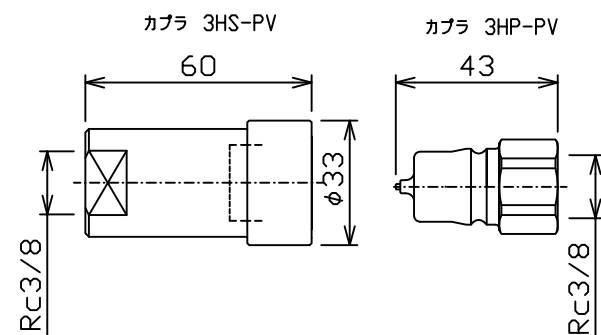


型式: MIV611-1-**F-SP

型式:
MIV611-1-**F-SS

- └─ 多目的ポート形状: P、S
- └─ 材質: ステンレス
- └─ 構造: フランジ接続
- └─ 口径
- └─ 多目的ストップバルブ1連型

最高使用圧力: 21MPa



名称 NAME / 形式 MODEL NO.

MIV611-1-**F-SP、SS
多目的ストップバルブ 1連型(カブラ付)

株式会社 ユーテック
U-TEC CO., LTD.

尺度
SCALE

図番

MIV611-1-F-SR